

**MANNESMANN
REXROTH**

**Клапан напорный с предупредлением
Типы ZDB 10 и Z2DB 10, серия 4X**

**RRS
25 761/12.95**

Взамен: 04.92

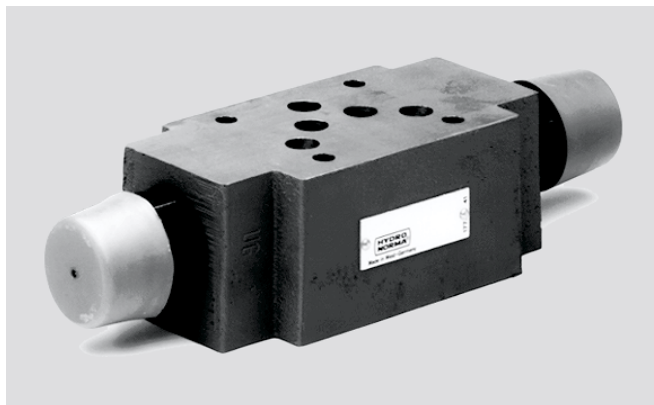
Номин. разм. 10

до 315 bar

до 100 L/min

Особенности:

- для секционного монтажа
- присоединительные отверстия по DIN 24 340 form A, ISO 4401 и CETOP-РР 121 Н
- 4 уровня давления
- 6 исполнений, по выбору
- с одним или двумя клапанами
- 4 элемента управления:
 - вращающаяся кнопка
 - гильза с шестигранником и колпачком
 - вращающаяся кнопка с замком
 - вращающаяся кнопка со шкалой



К 4257/15
Тип Z2DB 10 VD 2-4X/sV

Конструкция, функционирование

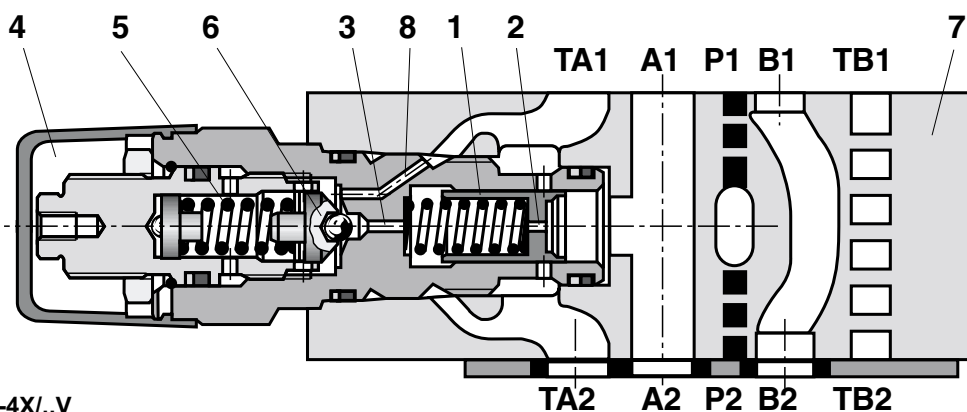
Напорные клапаны типов ZDB и Z2DB с предупредлением служат для ограничения давления в системе. Основными частями клапанов являются корпус (7), и один или два ввертных клапана.

Давление срабатывания регулируется деталью (4).

В исходном состоянии клапан закрыт. Давление в канале А действует на правый торец плунжера (1) и, через дроссель (2), на левый торец, а также на клапан предупредления (6). При поднятии давления в канале А выше значения,

соответствующего силе пружины (5), клапан (6) открывается. Появляется поток жидкости через дроссель (2), дроссель (3), и канал (8) в канал Т. Перепадом давления на дросселе (2) плунжер (1) смещается и открывает канал от А к Т, чем обеспечивается поддержание давления, соответствующее регулировке пружины (5).

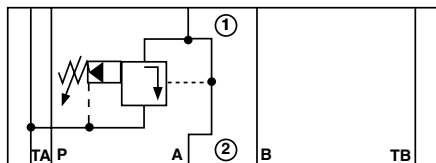
При этом обеспечивается слив жидкости в канал Т из обеих полостей с пружинами.



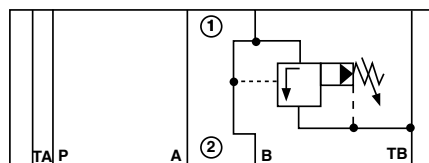
Тип ZDB 10 VA2-4X/..V

Условные обозначения (1) = сторона агрегата, (2) = сторона плиты)

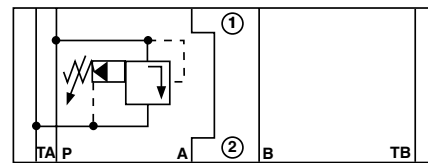
Тип ZDB 10 VA..



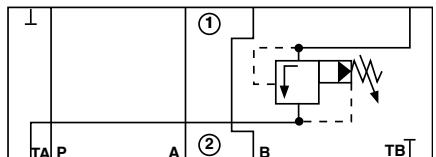
Тип ZDB 10 VB..



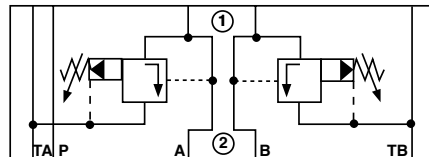
Тип ZDB 10 VP..



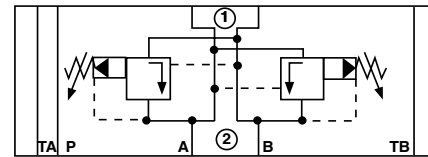
Тип Z2DB 10 VT..



Тип Z2DB 10 VC..



Тип Z2DB 10 VD..



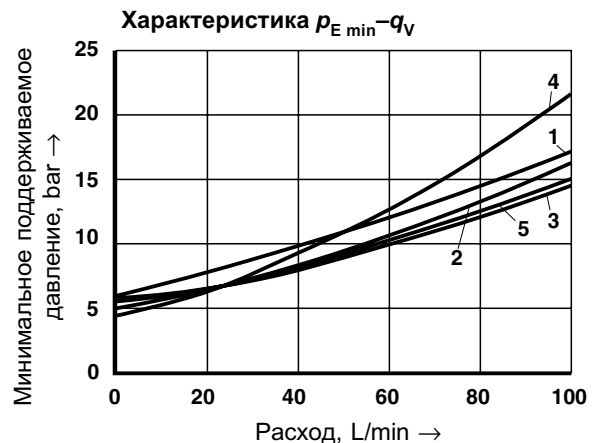
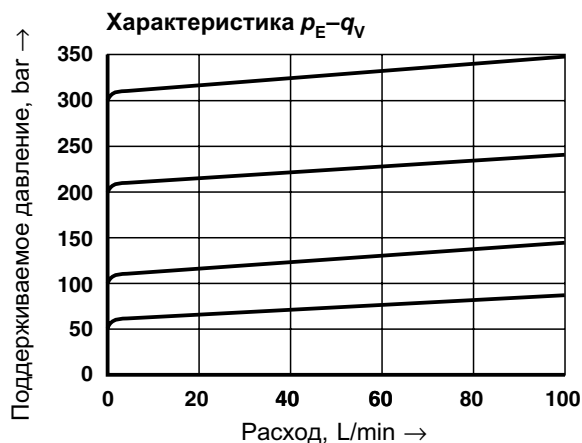
Данные для заказа

Z	DB 10	-4X	V	*
Секционный монтаж = Z Только для исполнений VC и VD: С 2 ввертными клапанами = 2	Напорный клапан = DB Номинальный размер 10 = 10		V =	Другие данные — в тексте Уплотнения FPM (другие уплотнения — по заказу) ⚠ Внимание! Учитывайте соответствия уплотнений рабочей жидкости!
Поток при открытии: A – TA = VA P – TA = VP TB1 – TA2 = VT B – TB = VB A – TA и B – TB = VC A – B и B – A = VD			50 = Давление срабатывания до 50 bar 100 = Давление срабатывания до 100 bar 200 = Давление срабатывания до 200 bar 315 = Давление срабатывания до 315 bar	
		4X =	Серии 40 до 49 (40 до 49 = одинаковые размеры для установки и подключения)	
		Элемент регулирования		
		1 =	Вращающаяся кнопка	
		2 =	Гильза с шестигранником и колпачком	
		3 ¹⁾ =	Вращающаяся кнопка с замком	
		7 =	Вращающаяся кнопка со шкалой	
1) Ключ входит в поставку под № 008158.				

Технические данные (использование при других условиях просим согласовать!)

Рабочая жидкость	Минеральное масло (HL, HLP) по DIN 51 524; биологически быстроразлагаемые жидкости по VDMA 24 568 (см. RE 90 221); HETG (рапсовое масло); HEPG (полигликоль); HEES (синтетический эфир); другие рабочие жидкости по запросу		
Температура рабочей жидкости °C	–20 до +80		
Диапазон вязкости mm ² /s	10 до 800		
Чистота рабочей жидкости	Максимально допустимая загрязненность — класс 9 по NAS 1638. Мы рекомендуем соответствующий фильтр с $\beta_{10} \geq 75$.		
Рабочее давление bar	до 315		
Диапазоны регулирования bar	до 50; до 100; до 200; до 315		
Расход, max. L/min	до 100		
Масса	Тип ZDB 10	kg	около 2.4
	Тип Z2DB 10	kg	около 2.6

Характеристики (измерены при $v = 41 \text{ mm}^2/\text{s}$ и $t = 50 \text{ }^\circ\text{C}$)



Характеристики даны для случая нулевого противодавления в сливе во всем диапазоне расходов!

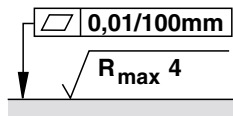
- | | |
|-----------------|---------------------|
| 1 VD (от А к В) | 3 VB, VC |
| 2 VA | 4 VP, VD (от В к А) |

Размеры: типы ZDB 10 VA, VB, VP и VT

(в мм)

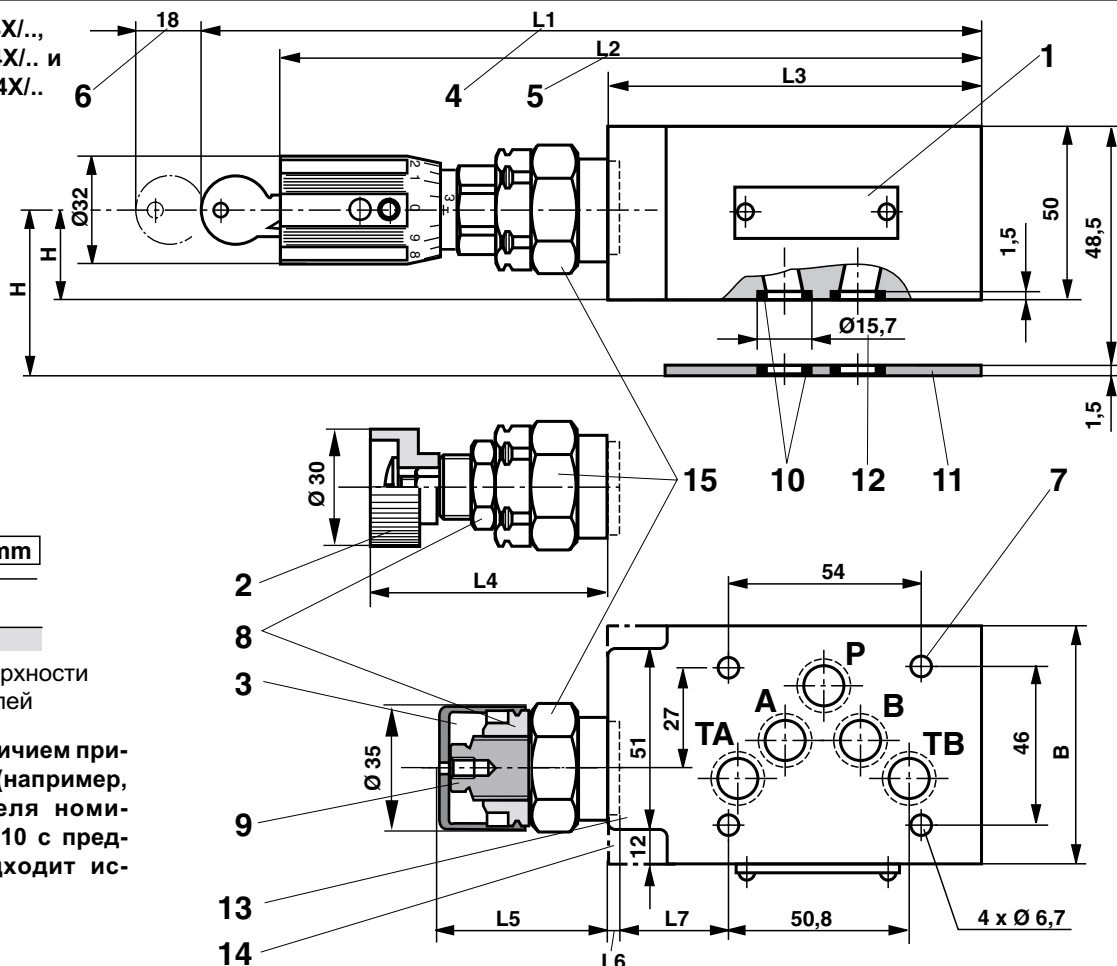
Типы ZDB 10 VA..-4X/..,
ZDB 10 VP..-4X/.. и
ZDB 10 VT..-4X/..

ZDB 10		
VA	VP	
B	69	70
H	26	25
L1	227	218
L2	203	194
L3	117	105
L4	57.6	60.9
L5	50.3	53.6
L6	4	0,7
L7	41.5	31.8



Требования к поверхности сопрягаемых деталей

Для варианта с наличием присоединений X и Y (например, для распределителя номинального размера 10 с предуправлением) подходит исполнение SO 30!

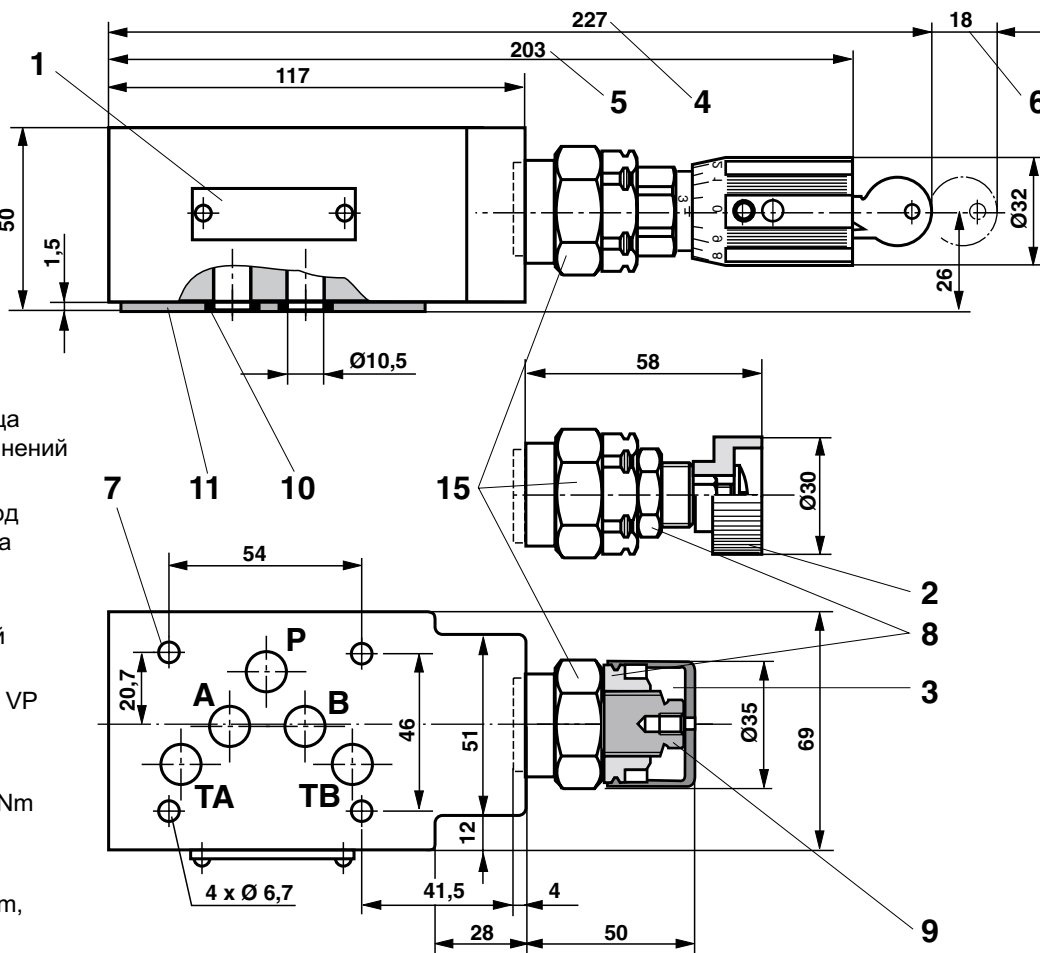


Тип ZDB 10 VB..-4X/..

- 1 Табличка
- 2 Элемент регулir. "1"
- 3 Элемент регулir. "2"
- 4 Элемент регулir. "3"
- 5 Элемент регулir. "7"
- 6 Размер для установки ключа
- 7 Крепежные отверстия
- 8 Контрогайка, шестигранник 24
- 9 Шестигранник 10
- 10 Уплотнительные R-кольца 13 x 1.6 x 2 для присоединений A2, B2, P2, TA2, TB2
- 11 Пластина 70 x 80 x 1.5 под уплотнительные R-кольца (только для исполнений VA, VB и VP)
- 12 Зенковка для исполнений VC, VD и VT
- 13 Исполнения ZDB 10 VA и VP
- 14 Исполнение ZDB 10 VT
- 15 Шестигранник 30, момент затяжки $M_A = 50 \text{ Nm}$

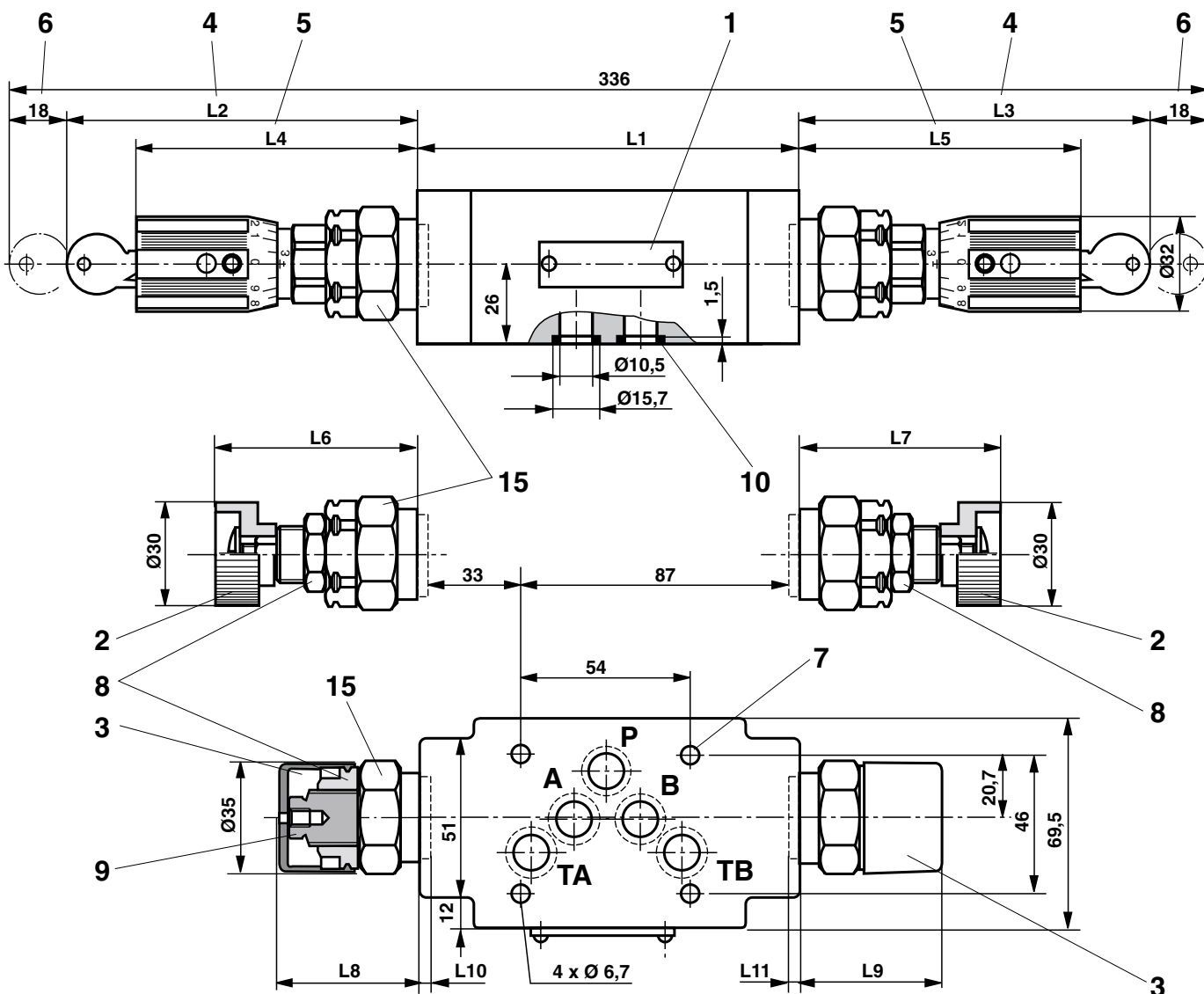
Крепежные болты

M6 DIN 912-10.9, момент затяжки $M_A = 15.5 \text{ Nm}$, заказываются отдельно.



Размеры: типы Z2DB 10 VC и VD

(в мм)



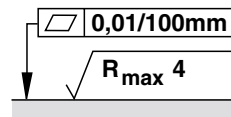
Для варианта с наличием присоединений X и Y (например, для распределителя номинального размера 10 с предупреждением) подходит исполнение SO 30!

	Тип Z2DB 10	
	VC	VD
L1	123	132
L2	111	107
L3	112	112
L4	89	85
L5	90	90
L6	59	56
L7	60	56
L8	52	49
L9	53	49
L10	2	6
L11	1	6

- 1 Табличка
- 2 Элемент регулин. "1"
- 3 Элемент регулин. "2"
- 4 Элемент регулин. "3"
- 5 Элемент регулин. "7"
- 6 Размер для установки ключа
- 7 Крепежные отверстия
- 8 Контрогайка, шестигранник 24
- 9 Шестигранник 10
- 10 Уплотнительные R-кольца 13 x 1.6 x 2 для присоединений A2, B2, P2, TA, TB

15 Шестигранник 30, момент затяжки $M_A = 50 \text{ Nm}$

Крепежные болты
M6 DIN 912-10.9, момент затяжки $M_A = 15.5 \text{ Nm}$, заказываются отдельно.



Требования к поверхности сопрягаемых деталей



Mannesmann Rexroth GmbH
D-97813 Lohr am Main
Jahnstraie 3-5 • D-97816 Lohr am Main
Telefon 0 93 52 / 18-0 • Telefax 0 93 52 / 18-10 40
Telex 6 89 418-0