

Генератор сигналов для настройки клапанов SiCon

Назначение

SiCon - отдельный генератор сигналов, сконструированный для контроля клапанов с настраиваемыми параметрами. Посредством использования стандартных коннекторов генератор сигналов подходит для всех типов настраиваемых клапанов, вне зависимости от производителя.

Функциональность

SiCon может управлять двумя электромагнитами одновременно. Управление электромагнитами осуществляется при помощи сигналов широтно-импульсной модуляции (ШИМ) посредством задания либо времени продолжительности включения электромагнита, либо величины тока, подающегося на электромагнит. Текущее значение величины тока на электромагните подается на аналоговый вход устройства в виде аналогового сигнала по напряжению.

Кроме того, устройство имеет 2 аналоговых выхода (± 10 В и ± 20 мА) для контроля клапанов со встроенной электроникой.

SiCon генерирует следующие сигналы: синусоидальный, (гармонический), линейный, ступенчатый, треугольной волны, или импульсный. Мощность сигнала может задаваться либо внешними устройствами через 2 аналоговых входа (± 10 В и ± 20 мА), или посредством встроенного потенциометра.

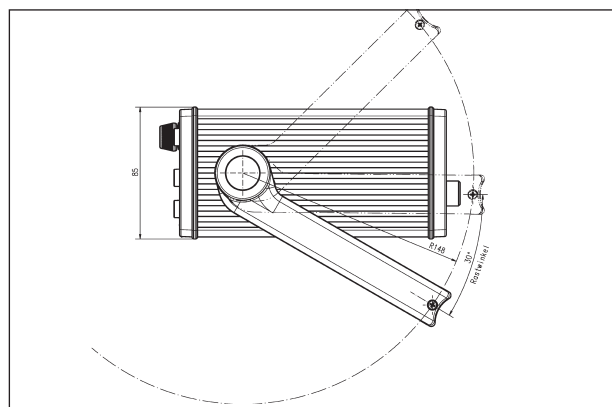
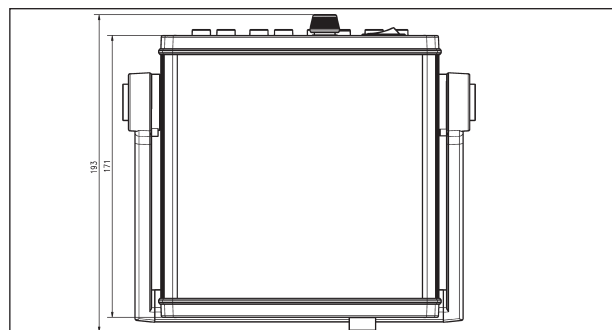
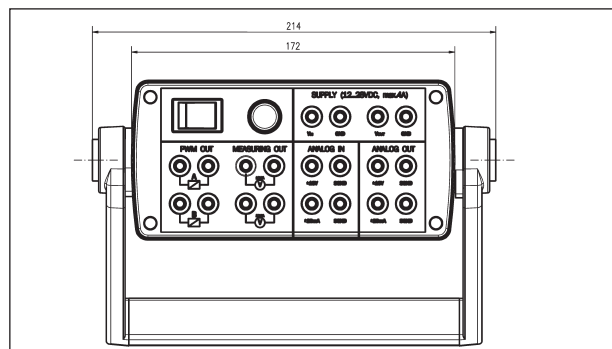
Графический дисплей в сочетании с кнопками управления, вынесенными на фронтальную панель, делают управление устройством простым и удобным. Дополнительная индикация текущего состояния устройства осуществляется при помощи светодиодов.

Конструкция

SiCon предназначен для настольного использования. Устройство может быть повернуто на угол 30° вокруг горизонтальной оси. Штекеры для подключения всех кабелей находятся на задней панели устройства.

Код для заказа

SiCon	VE 100-1000
-------	-------------



Технические характеристики

Наименование	Значение	Размерность
Питание Напряжение Потреб. ток	9 ... 28 Max. 4	VDC A
Условия окр. среды Температура, хранение Температура, работа Влажность, хранение Влажность, работа (несконденсированная)	0 ... +60 +5 ... +50 0 ... 95 0 ... 95	°C °C % %
Соединения Штекеры	20	
Управление Мембранная клавиатура	6	кнопки
Дисплей Разрешение Яркость	128 x 32 настраиваемая	пиксели
Аналоговые входы По напряжению (1x) По току (1x) Пропускн. способность	±10 ±20 12	V mA Бит
Аналоговые выходы По напряжению (1x) По току (1x) Пропускн. способность	±10 ±20 12	V mA Бит
Выходы ШИМ - рег. (2x) Пропускн. способность Измерительный вывод	12 1	Бит V / A
Диапазон частот ШИМ Возмущающий Сигналы (синус, треуг,...)	20 ... 9.999 0 ... 500 0 ... 500	Гц Гц Гц

We produce fluid power solutions

ARGO-HYTOS GMBH · Industriestraße 9 · 76703 Kraichtal-Menzingen · Germany
Tel: +49 7250 76-0 · Fax: +49 7250 76-199 · info@argo-hytos.com · www.argo-hytos.com

Информация о продукте
может быть изменена
100.20-2ru -0714