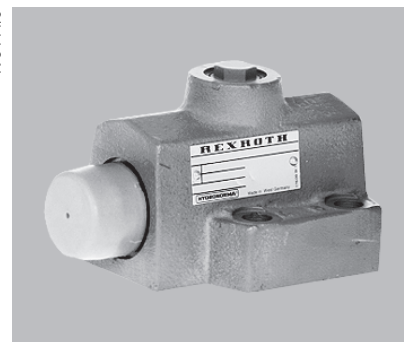


|                               |   |            |                             |
|-------------------------------|---|------------|-----------------------------|
| <b>MANNESMANN<br/>REXROTH</b> | <b>Редукционный клапан с предупредлением<br/>тип DR, серия 4X</b> |            | <b>RRS<br/>26 893/08.92</b> |
|                               | Ном. разм. 10 и 25  | до 315 bar | до 160 L/min                |

Взамен: 10.89

- Для монтажа на плите:  
присоединительные отверстия по DIN 24 340, Form D,  
ISO 5781 и CETOP-RP 121 H,  
монтажные плиты по каталогу RD 45 062  
(заказываются отдельно),
- С резьбовым присоединением,
- Для использования в блочных конструкциях,
- 4 элемента настройки:
  - вращающаяся кнопка,
  - гильза с шестигранником и колпачком,
  - вращающаяся кнопка с замком и шкалой,
  - вращающаяся кнопка со шкалой,
- 4 уровня давления

K 3444/6



DR 10-5-4X/..

K 4661-5



DR 20 G-4-4X/..

K 3444/3



DR 20 K-5-1X/..

**Данные для заказа**

|    |   |   |   |   |   |
|----|---|---|---|---|---|
| DR | - | - | / | Y | * |
|----|---|---|---|---|---|

| Ном. разм.           | Клапан          |                            |                |
|----------------------|-----------------|----------------------------|----------------|
|                      | Монтаж на плите | Исполнение "G"             | Исполнение "K" |
| Обозначение в заказе |                 |                            |                |
| 10                   | = 10            | = 10 (G 1/2)               | -              |
| 25                   | = 20            | = 15 (G 3/4)<br>= 20 (G 1) | = 20           |

Для монтажа на плите = без обозн.  
С резьбовым присоединением = G  
Ввертной для блока (патрон) = K

| Элемент настройки                                  |  |     |
|--|--|-----|
| вращающаяся кнопка                                 |  | = 4 |
| гильза с шестигранником и колпачком                |  | = 5 |
| вращающаяся кнопка с замком и шкалой <sup>1)</sup> |  | = 6 |
| вращающаяся кнопка со шкалой                       |  | = 7 |

<sup>1)</sup> Ключ входит в поставку под №. 008 158.

Другие данные — в тексте  
без обозн. = уплотнения NBR,  
для минерального масла (HL, HLP)  
по DIN 51 524  
V = уплотнения FPM, для эфира  
фосфорной кислоты (HFD-R)

без обозн. = с обратным клапаном  
(только при монтаже на плите)  
M = без обратного клапана

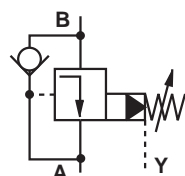
50 = давление срабатывания до 50 bar  
100 = давление срабатывания до 100 bar  
200 = давление срабатывания до 200 bar  
315 = давление срабатывания до 315 bar

1X = серия 10 до 19 (только исполнение "K")  
(10 до 19: одинаковые размеры для установки и подключения)

4X = серия 40 до 49  
(40 до 49: одинаковые размеры для установки и подключения)

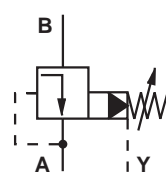
**Условные изображения**

Монтаж на плите



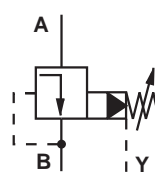
DR...-4X/...Y

Ввертной (патрон)



DR...-4X/...YM  
DR...K-1X/...YM (патрон)

Резьбовое соединение



DR...G-4X/...YM

## Функционирование, конструкция

Редукционный клапан типа DR, серии 4X, имеет патронную конструкцию, основными частями которой являются ввертная патрон и корпус, а также, по выбору, — обратный клапан (только при монтаже на плите).

### Редукционный клапан типа DR 10 и DR 20

В исходном положении клапан открыт и жидкость может свободно перетекать через золотник (1) от входа к выходу. Давление от выходного клапана через отверстие (2) поступает к торцу золотника (1) со стороны пружины и одновременно через сверления (3) и (4) — к противоположному торцу золотника.

При повышении выходного давления до уровня, соответствующего настроенной силе пружины (6), открывается клапан предупреждения (5) и из полости пружины золотника

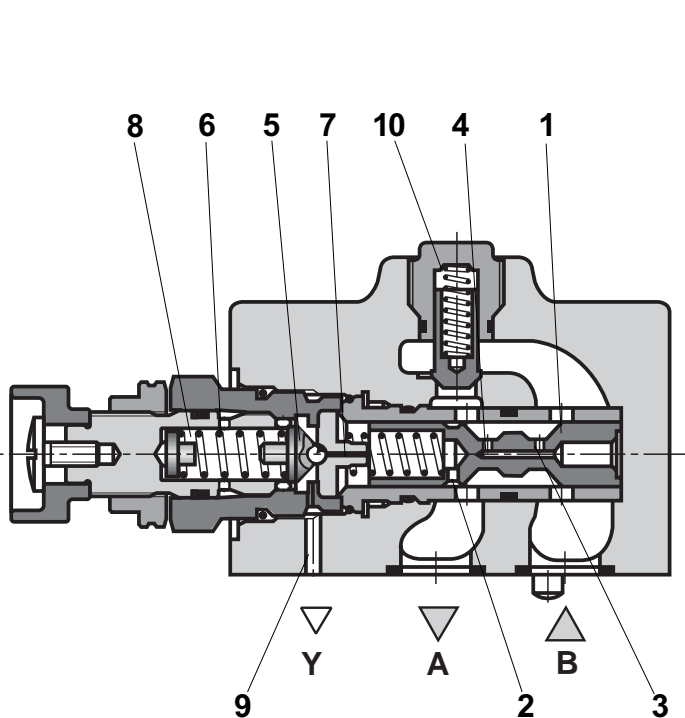
через дроссель (7) и клапан (5) перетекает жидкость. При этом золотник смещается влево в положение регулирования, поступление жидкости в канал А уменьшается и давление в этом канале стабилизируется на уровне, соответствующем силе действия пружины (6).

Масло из полости пружины (6) всегда сливается отдельно через присоединение Y (9).

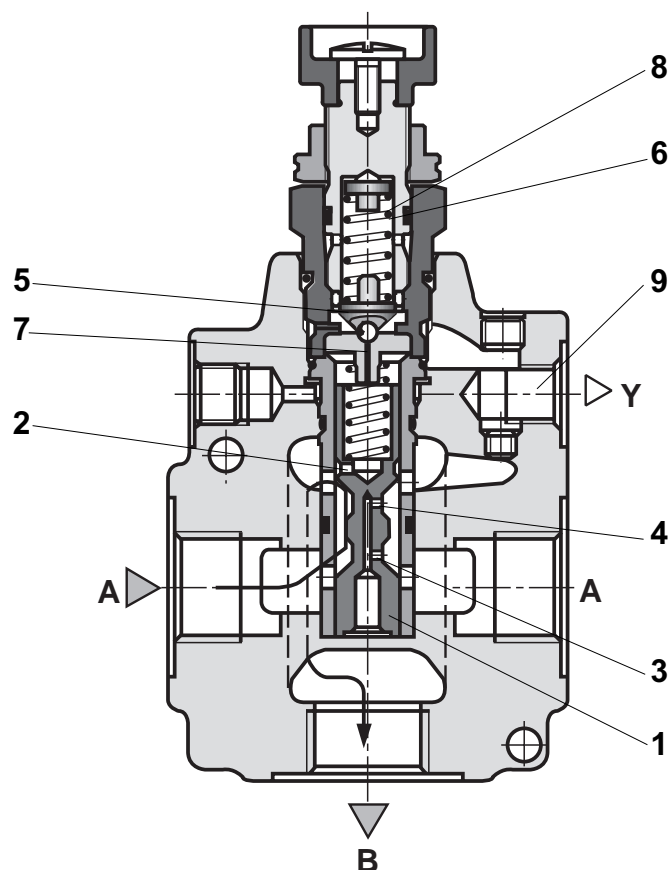
В исполнении для монтажа на плите по выбору может быть установлен обратный клапан (10) для свободного перетекания из канала А в канал В.

### Дистанционное управление

Редукционные клапаны типов DR 10 и DR 20, серии 4X, управляются дистанционно через присоединение Y.



Тип DR 10-4-4X/..Y...

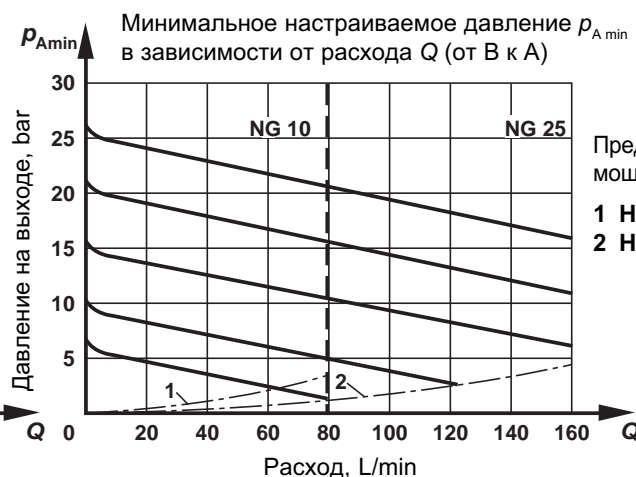
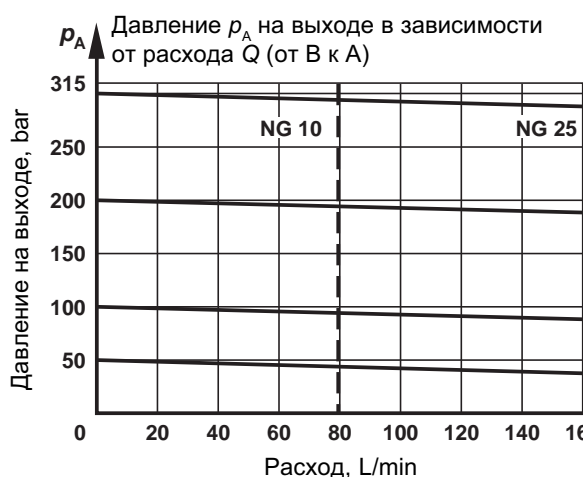


Тип DR 10 G 4-4X/..YM

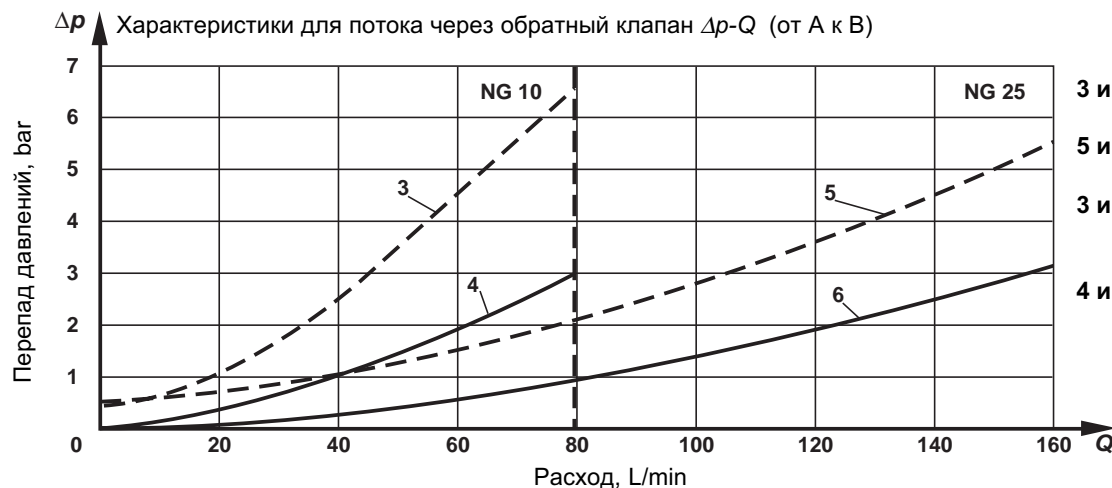
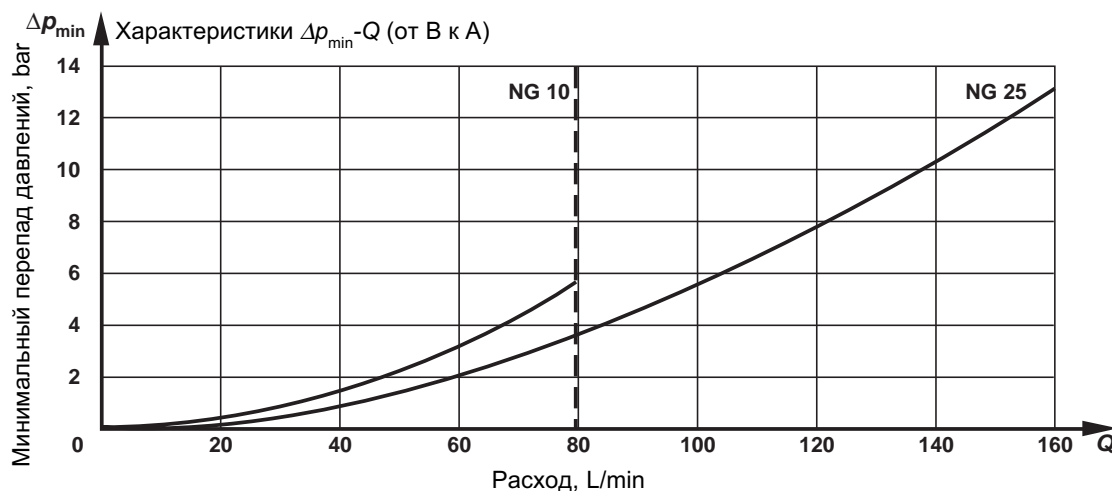
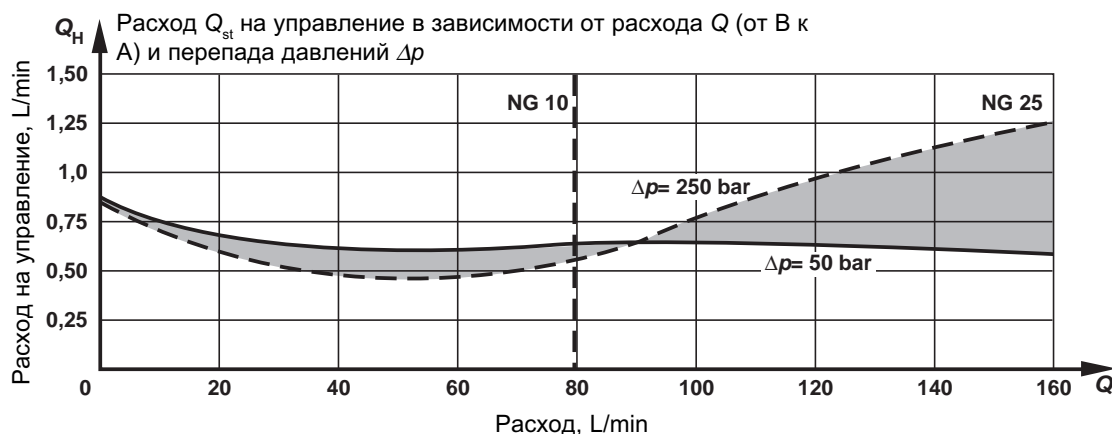
## Технические данные (использование при других условиях просим согласовать!)

|                                    |                      |   |    |                 |
|------------------------------------|----------------------|---|----|-----------------|
| Номинальный размер                 |                      | 10  | 25 |                 |
| Рабочая жидкость                   |                      | минер. масло (HL, HLP) по DIN 51 524; эфир фосф. кислоты (HFD-R)  |    |                 |
| Температура рабочей жидкости       | °C                   | -30 до +80 (уплотнения NBR)   |    |                 |
|                                    |                      | -20 до +80 (уплотнения FPM)   |    |                 |
| Диапазон вязкости                  | mm <sup>2</sup> /s   | 10 до 800   |    |                 |
| Чистота рабочей жидкости           |                      | максимально допустимая загрязненность — класс 9 по NAS 1638; мы рекомендуем соответствующий фильтр с $\beta_{10} \geq 75$ . |    |                 |
| Рабочее давление (входное)         | bar                  | до 315  |    |                 |
| Редуцированное давление (выходное) | bar                  | до 50, до 100, до 200, до 315   |    |                 |
| Противодавление (присоединение Y)  | bar                  | до 250  |    |                 |
| Расход                             | резьб. присоединение | L/min   | 80 | 160 (для G 3/4) |
|                                    | монтаж на плите      | L/min   | 80 | 160             |

**Характеристики (измерены при  $v = 41 \text{ mm}^2/\text{s}$  и  $t = 50 \text{ }^\circ\text{C}$ )**



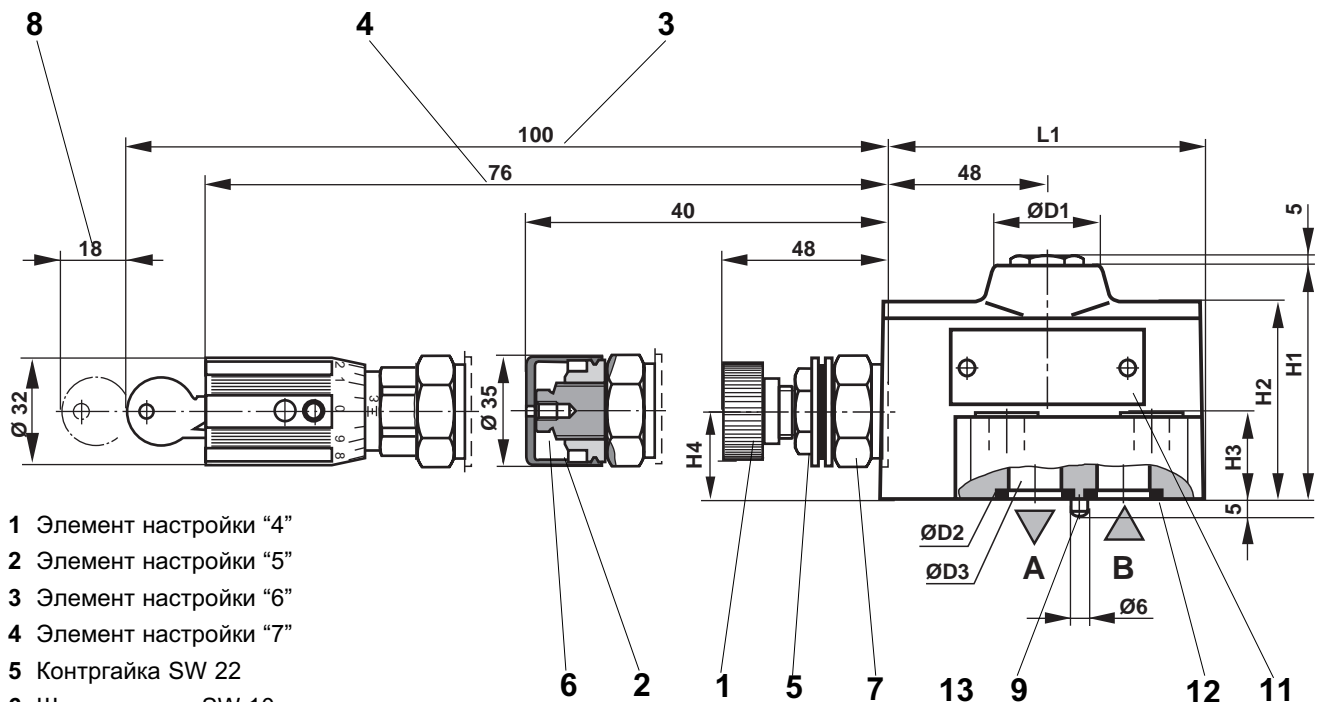
Пределы мощности:  
**1** Ном. разм. 10  
**2** Ном. разм. 25



**3 и 4** Ном. разм. 10  
**5 и 6** Ном. разм. 25  
**3 и 5:** Основной канал перекрыт  
**4 и 6:** Основной канал открыт

## Размеры: монтаж на плите

(в мм)



- 1 Элемент настройки "4"
- 2 Элемент настройки "5"
- 3 Элемент настройки "6"
- 4 Элемент настройки "7"
- 5 Контргайка SW 22
- 6 Шестигранник SW 10
- 7 Шестигранник SW 30  
момент затяжки при завинчивании  
 $M_A = 50 \text{ Nm}$
- 8 Размер под ключ
- 9 Фиксирующий штифт
- 10 Отверстия под болты
- 11 Табличка
- 12 R-кольцо для присоединений A и B
- 13 R-кольцо для присоединения Y

Монтажные плиты по каталогу RD 45 062 и крепежные болты заказываются отдельно.

**Монтажные плиты****Номинальный размер 10:**

G 460/01 (G 3/8)  
G 461/01 (G 1/2)

**Номинальный размер 20:**

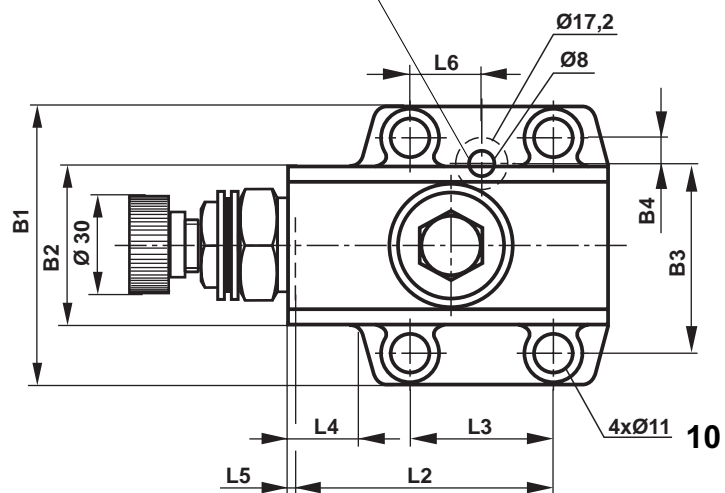
G 412/01 (G 3/4)  
G 413/01 (G 1)

**Крепежные болты****Номинальный размер 10:**

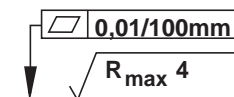
M10 x 40 DIN 912-10.9,  $M_A = 75 \text{ Nm}$

**Номинальный размер 20:**

M10 x 50 DIN 912-10.9,  $M_A = 75 \text{ Nm}$



Требования к поверхности сопрягаемой детали

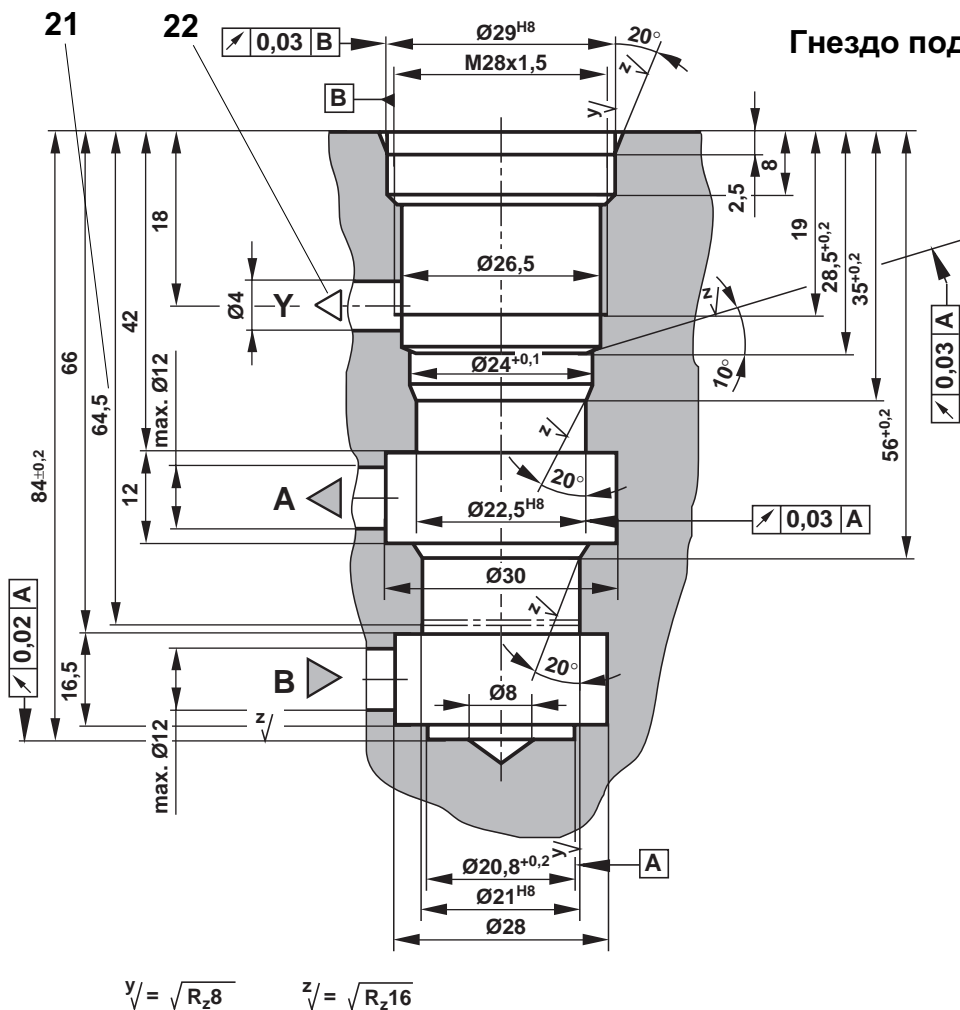
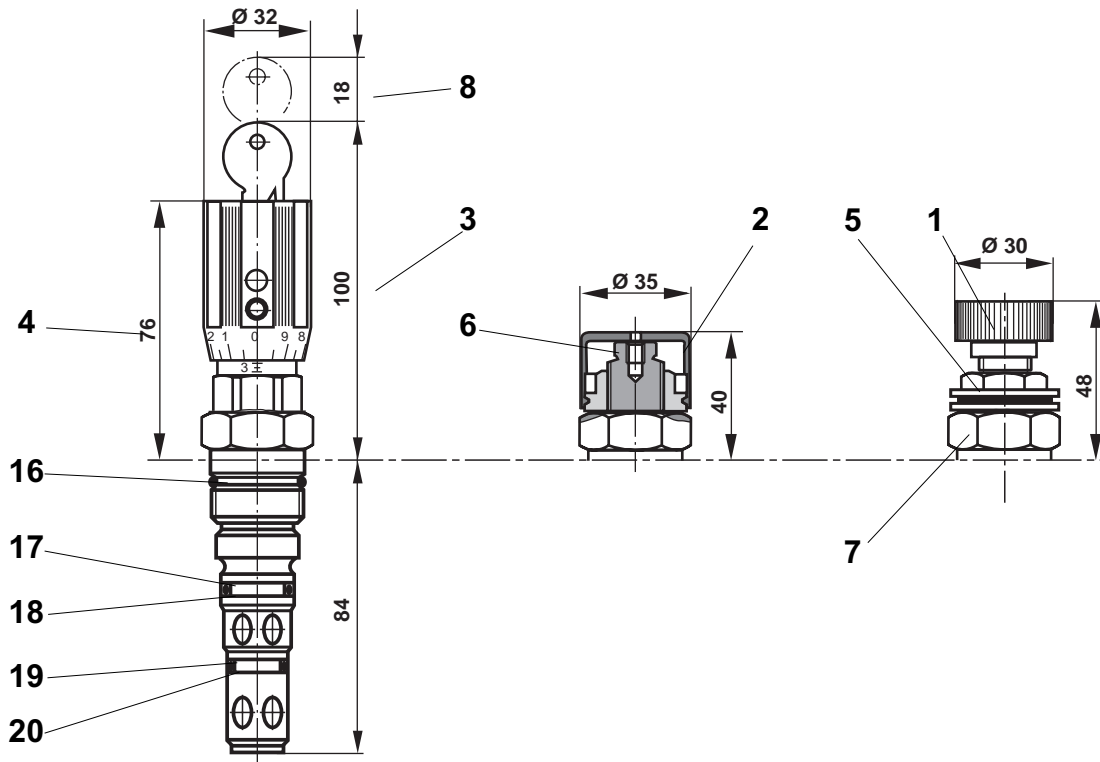


| Тип   | L1   | L2   | L3   | L4   | L5   | L6                           | B1  | B2                       | B3   | B4     | H1 | H2 |
|-------|------|------|------|------|------|------------------------------|-----|--------------------------|------|--------|----|----|
| DR 10 | 95,5 | 79   | 42,9 | 23   | 2,5  | 21,5                         | 85  | 49                       | 66,7 | 7,9    | 71 | 60 |
| DR 20 | 96   | 79,5 | 60,3 | 7    | 4    | 39,7                         | 100 | 58                       | 79,4 | 6,4    | 96 | 78 |
| Тип   | H3   | H4   | Ø D1 | Ø D2 | Ø D3 | R-кольцо присоединения A и B |     | R-кольцо присоединение Y |      | Масса  |    |    |
| DR 10 | 26   | 26   | 35,5 | 21,8 | 15   | 17,56 x 2,4 x 2,62           |     | 14,6 x 1,6 x 1,78        |      | 2,2 kg |    |    |
| DR 20 | 26   | 40   | 41   | 34,8 | 25   | 28,43 x 3,4 x 3,53           |     | 14,6 x 1,6 x 1,78        |      | 3,2 kg |    |    |



## Размеры: патрон для блока

(в мм)



- 1 Элемент настройки "4"  
 2 Элемент настройки "5"  
 3 Элемент настройки "6"  
 4 Элемент настройки "7"  
 5 Контргайка SW 22  
 6 Шестигранник SW 10  
 7 Шестигранник SW 30  
 момент затяжки при  
 завинчивании  $M_A = 50 \text{ Nm}$   
 8 Размер под ключ  
 16 О-кольцо 23,47 x 2,62  
 17 О-кольцо 18,77 x 1,78  
 18 Защитное кольцо  
 20 x 22,5 x 0,6  
 19 О-кольцо 17 x 1,5  
 20 Защитное кольцо  
 19,2 x 21 x 0,6  
 21 Глубина установки  
 22 Присоединительные  
 отверстия А, В и Y  
 выполняются в местах  
 по выбору

$$y/\sqrt{R_2 8}$$

$$z/\sqrt{R_2 16}$$

Mannemann Rexroth AG  
 Jahnstraße 3–5  
 97816 Lohr am Main  
 Telefon 0 93 52 / 18-0 • Telex 6 89 418  
 Telefax 0 93 52 / 18-23 58

Перепечатка запрещается —  
 возможны изменения.